

Gamma Professionale

VERSIONE **GROUND**

La gamma **Professionale** di **TEON** versione **Ground**, in funzionamento con sonde a circuito chiuso (closed loop) è costituita da generatori di calore naturale monoblocco acqua-acqua per la produzione di riscaldamento e acqua calda sanitaria (ACS), con l'opzione di reversibilità per il funzionamento estivo in raffrescamento. I modelli **T60, T115, T250, T350** sono monostadio, in grado di erogare:

- Acqua calda ad alta temperatura (min 30°C – max 80°C)
- Acqua refrigerata a bassa temperatura (min 5°C) – solo nei modelli reversibili (“**RT**”).

I compressori utilizzati sono di tipo alternativo o a vite, ad alta efficienza energetica. Sono sviluppati ed ottimizzati per applicazioni con refrigerante R600a, minimizzano gli assorbimenti elettrici, le vibrazioni e la rumorosità.

Gli scambiatori sono a piastre in acciaio inox AISI 316, saldobrasate, con scambio termico in controcorrente e connessioni in acciaio inox AISI 304. Sono caratterizzati da elevata efficienza termica con contemporanea forte turbolenza e minor rischio di formazione di incrostazioni e depositi.

All'interno della struttura portante corredata di pannellatura perimetrale, sono presenti i principali componenti delle macchine:

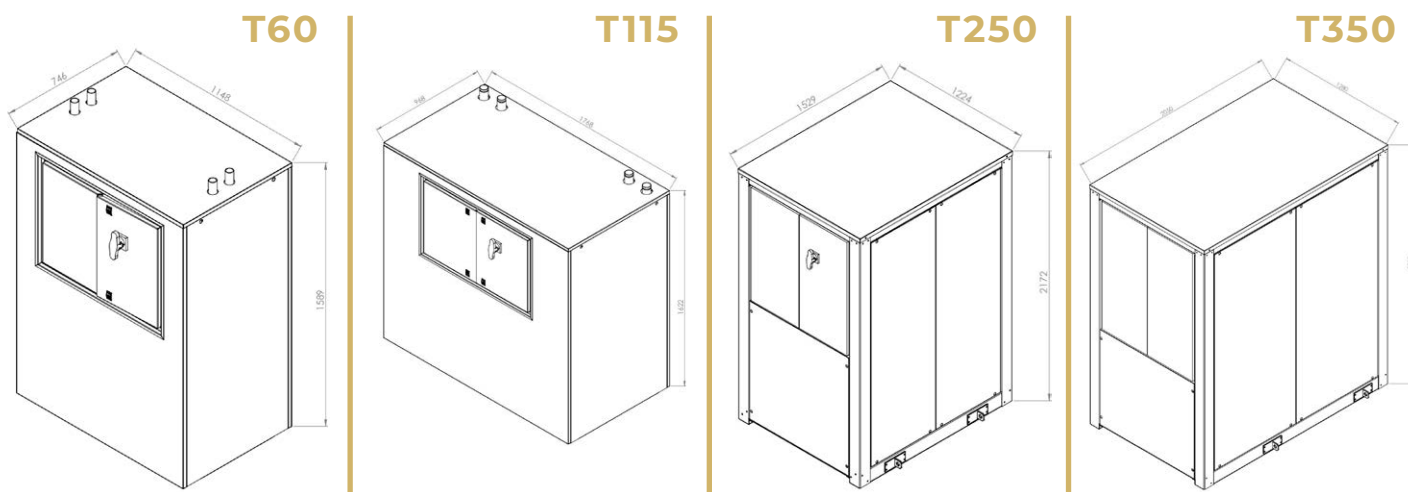
- Compressore/i
- Valvola laminatrice
- Evaporatore/i
- Condensatore/i
- Economizzatore/i
- Componenti di misura e controllo
- Tubisteria e componenti vari in linea
- Bordo macchina



**WATER
BLAZE**[®]
TECHNOLOGY

La tecnologia WATER BLAZE di TEON introduce nel ciclo termodinamico tradizionale delle pompe di calore un sotto-raffreddamento spinto, grazie al quale si recupera maggiore potenza termica dalla sorgente naturale da cedere all'impianto di riscaldamento e si massimizza l'efficienza complessiva. Ciò avviene suddividendo la curva isoentalpica in due distinte trasformazioni, una a pressione costante e una a temperatura costante, che avvengono rispettivamente in un recuperatore e in una valvola di laminazione.

EFFICIENZA E PRESTAZIONI	U.M.	T60			T115			T250			T350		
RISCALDAMENTO (modelli T)													
Potenza termica	[kW]	44,5	49,2	38,9	81,9	88,1	69,4	163,8	176,3	138,9	253,5	275,4	232
Potenza elettrica assorbita	[kW]	9,3	13	14,1	16,2	23,1	25,2	32,5	46,1	50,3	56,6	77,5	103,6
COP	[-]	4,81	3,78	2,76	5,04	3,82	2,76	5,04	3,82	2,76	4,48	3,55	2,24
Temperatura prelievo acqua da sorgente	[°C]	0	7	7	0	7	7	0	7	7	0	7	7
Temperatura restituzione acqua a sorgente	[°C]	-3	4	4	-3	4	4	-3	4	4	-3	4	4
Temperatura ritorno acqua da impianto	[°C]	30	50	70	30	50	70	30	50	70	30	50	70
Temperatura mandata acqua a impianto	[°C]	35	60	80	35	60	80	35	60	80	35	60	80
Portata acqua lato sorgente	[l/s]	2,81	2,88	1,98	5,23	5,18	3,53	10,46	10,37	7,05	15,68	15,76	10,23
Portata acqua lato impianto	[l/s]	2,13	1,18	0,93	3,91	2,11	1,66	7,83	4,21	3,32	12,11	6,58	5,54
Carica refrigerante (R600a)	[kg]		4			6,9			15			24	
RAFFRESCAMENTO (modelli RT)													
Potenza frigorifera	[kW]		51,9			95,9			191,9			276,4	
Potenza elettrica assorbita	[kW]		10,3			18,4			36,7			56,4	
EER	[-]		5,03			5,2			5,2			4,9	
Portata acqua lato impianto	[l/s]		2,48			4,6			9,2			13,2	
Portata acqua lato sorgente	[l/s]		3			5,5			10,9			15,9	
Temperatura mandata acqua a sorgente	[°C]		20			20			20			20	
Temperatura ritorno acqua a sorgente	[°C]		15			15			15			15	
Temperatura mandata acqua a impianto	[°C]		7			7			7			7	
Temperatura ritorno acqua da impianto	[°C]		12			12			12			12	
Carica refrigerante (R600a)	[kg]		5			9			15			24	



NOTA: per **T60** e **T115** valgono le seguenti distanze di rispetto: frontale e posteriore 500 mm, laterale sinistro e destro 600 mm e superiore 500 mm. Per **T250**, **T350** valgono le seguenti distanze di rispetto: frontale e posteriore 1000 mm, laterale sinistro e destro 800 mm e superiore 150 mm.

DATI TECNICI	U.M.	T60	T115	T250	T350
Corrente operativa massima consentita	[A]	32,9	66,1	132,2	180,8
Livello pressione sonora a 1 m (*) (senza accessorio isolamento acustico)	[db(A)]	61	64	67	74
Livello pressione sonora a 5 m (*) (senza accessorio isolamento acustico)	[db(A)]	47	50	53	60
Livello pressione sonora a 10 m (*) (senza accessorio isolamento acustico)	[db(A)]	41	44	47	54
Perdita di carico circuito acqua lato evaporatore	[kPa]	8	10,5	17,6	15,0
Perdita di carico circuito acqua lato condensatore	[kPa]	6,5	8,2	12,3	39,0
Alimentazione elettrica	[V/-/Hz]	400/3/50+N	400/3/50+N	400/3/50+N	400/3/50+N
Tipo di refrigerante	[-]	R600a	R600a	R600a	R600a
Tipo di compressore	[-]	Alternativo	Alternativo	Alternativo	Vite
Parzializzazione (con accessorio parzializzazione)	[-]	83 / 66	88 / 75	88 / 75 / 50 / 44 / 38	75 / 50 / 25
DIMENSIONI E PESI					
Dimensioni (L X P X H)(**)	[mm]	1.148 x 746 x 1.589	1.768 x 968 x 1.622	1.224 x 1.529 x 2.172	1.280 x 2.050 x 2.312
Peso a vuoto	[kg]	640	990	1.761	2.653
Peso in esercizio	[kg]	700	1.04	1.868	2.811
Diametro raccordi idraulici lato sorgente T	[Metric]	G 1" 1/4"	DN50	DN80	DN100
Diametro raccordi idraulici lato impianto T	[Metric]	G 1" 1/4"	DN50	DN65	DN100
SICUREZZA					
Pressione massima fluido refrigerante	[bar]	14	14	14	14
Necessità patentino F-GAS per manutenzione	[-]	No	No	No	No

(*) I dati riportati sono ricavati da misure effettuate in campo libero.

(**) L'altezza indicata non tiene conto dei supporti antivibranti, che incrementerebbe l'altezza totale di un valore compreso tra 60 mm e 110 mm.